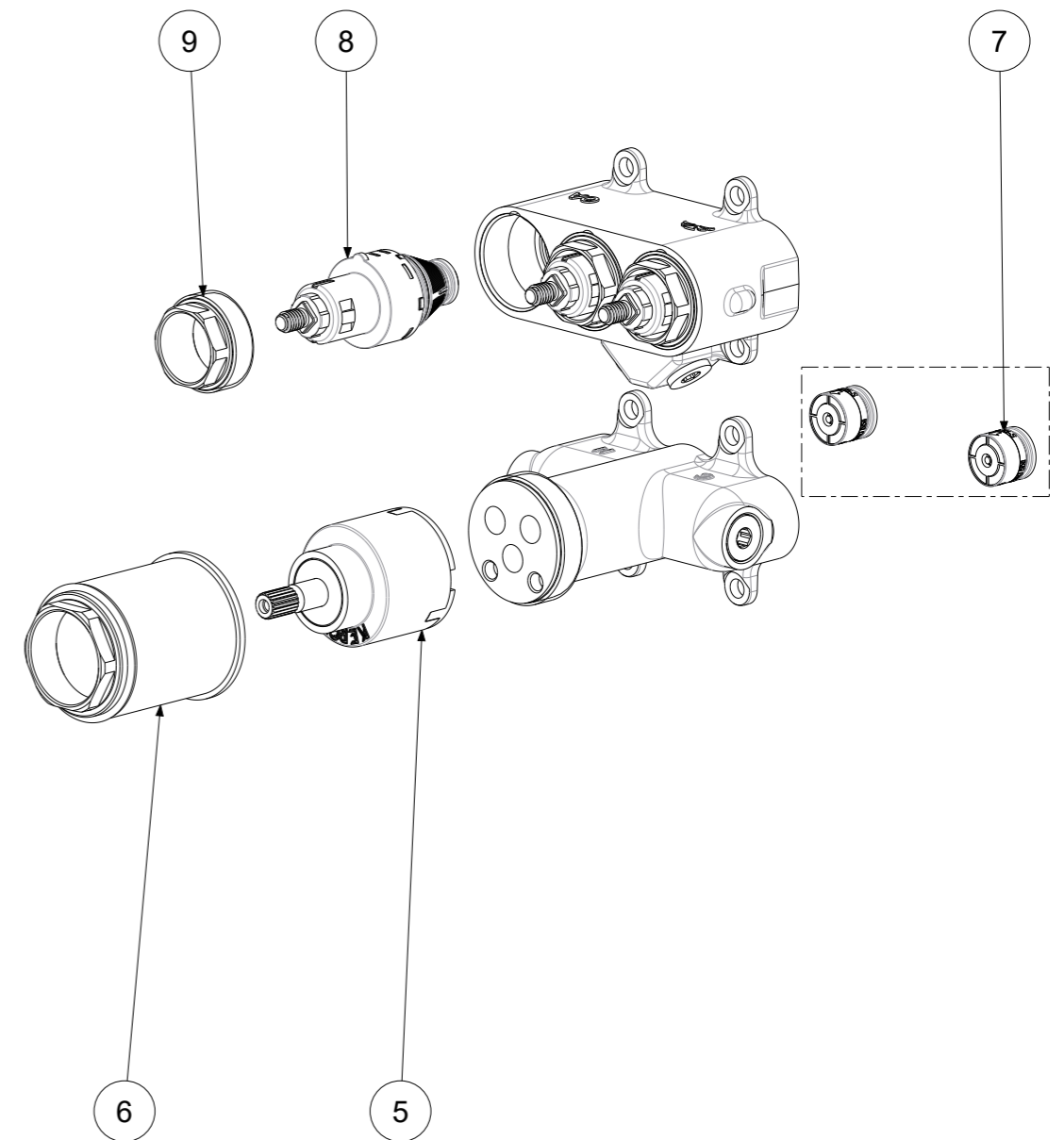
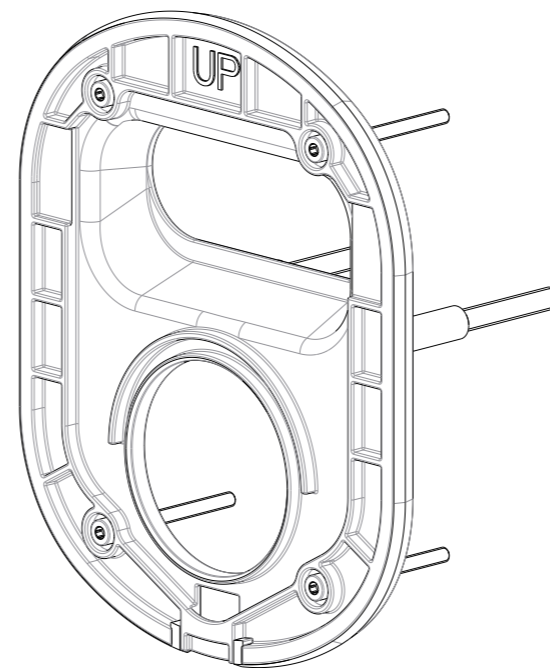
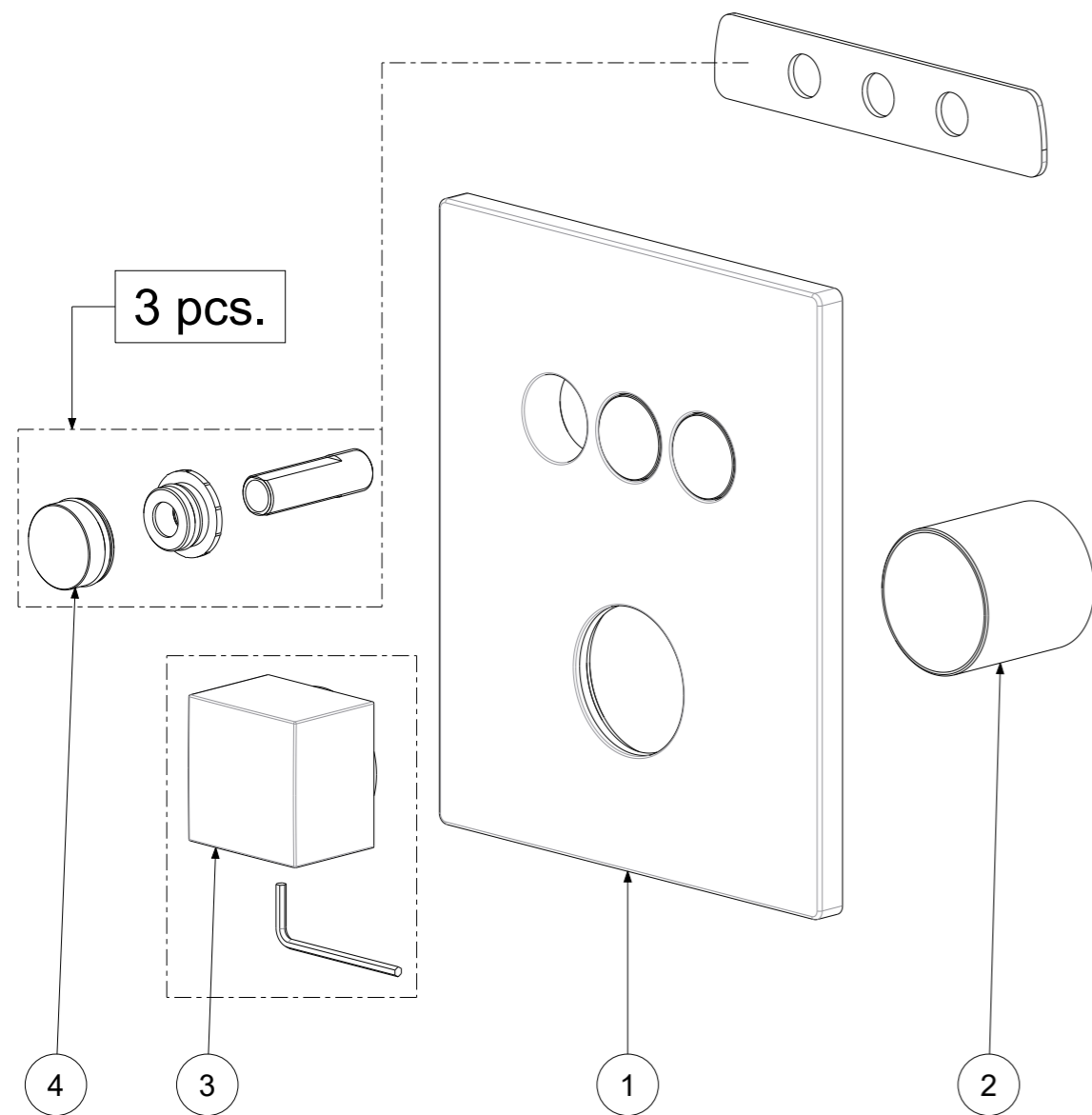


P Item	CODICE Code	DESCRIZIONE Designation
1	ZPIA147..	Piastra completa Rettangolare 150x180 (3 Uscite)
2	ZACC473..	Bicchiera d.42 miscelatore incasso
3	ZMAN210..	Maniglia quadra 42x42 per miscelatore incasso
4	ZSET106..	Set pomolo, sottopomolo e raccordo filettato c/guar.
5	ZA91380	Cartuccia d.35 s/distrib. con apertura Rotativa
6	ZGHI037	Ghiera fermacartuccia
7	ZSET105	Set valvole antiritorno d.15 corte (Pz.02)
8	ZDEV112	Deviatore a pulsante
9	ZGHI038	Ghiera fermacartuccia x DEVIATORE



	APPROVATO: Approved:			<b>A3</b>	SCALA Scale	0,500	MATERIALE Material	VARI
	DISEGNATO: Design:	Giampani	20/10/2020		UNITA' Unit	mm	SERIE Range	CPBOX
DESCRIZIONE - Description: Miscelatore quadro con 3 deviatori a pulsante Compact Box								
FOGLIO - Sheet:      Ricambi      CODICE - Part Number: <b>CPM519CR</b>								